

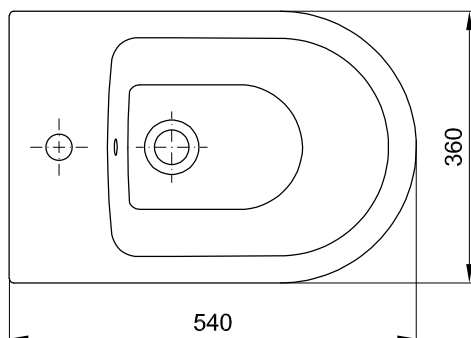
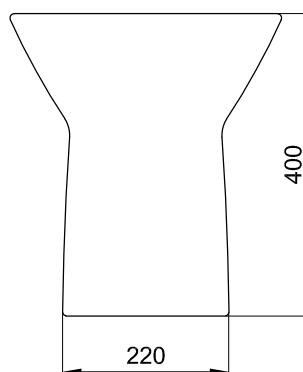
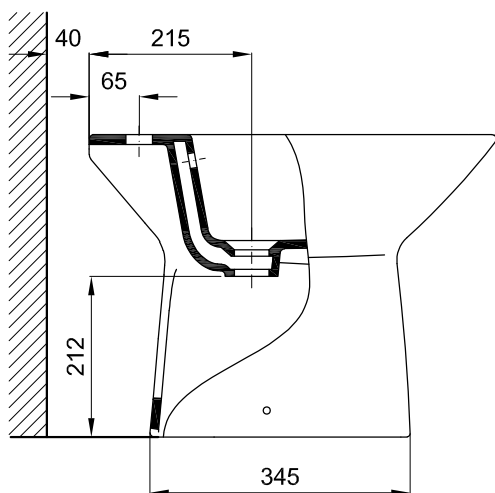
Sanitana

CARACTERÍSTICAS DO MODELO:

- MATERIAL: VITREOUS CHINA
- COM FURO PARA TORNEIRA
- COM FURO LADRÃO
- S/EN 35; UNE - EN 35; NF - EN 35; NF D 11 - 107
- GARANTIA: 2 ANOS
- PESO: 17,5 KG

PEÇA:

- DESCRIÇÃO: BIDÊ DE PÉ
- SERIE: LOFT
- VERSÃO: MONOBLOCO
- REF: S102063182...01

CROQUIS COM DIMENSÕES GERAIS E DE LIGAÇÃO:**COMPONENTES INCLUÍDOS:**

- KIT DE FIXAÇÃO BIDÊ Ref: A822503120

PRODUTOS ASSOCIADOS:

Os produtos apresentados seguem especificações técnicas internas da Sanitana SA. As dimensões são meramente indicativas. Para instalação à medida apenas devem ser consideradas as dimensões retiradas da peça a ser aplicada. Reservamos o direito de fazer alterações técnicas que permitam melhorar a funcionalidade dos nossos produtos sem aviso prévio.

Sanitana

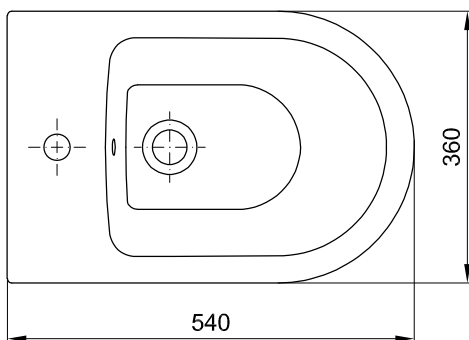
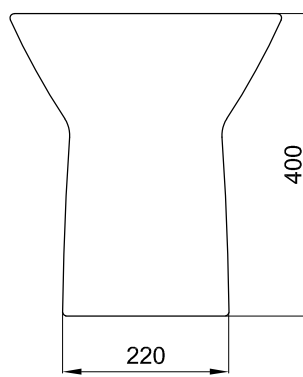
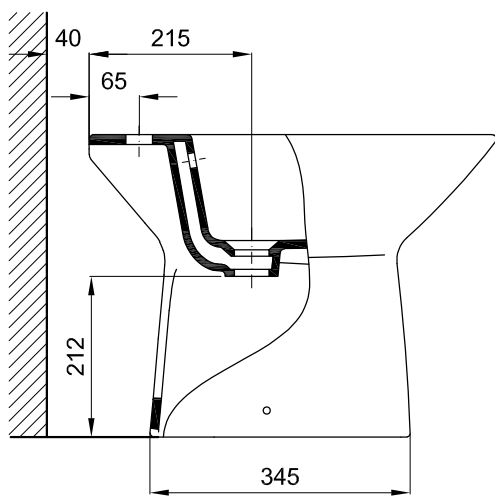
FEATURES OF THE MODEL:

- MATERIAL: VITREOUS CHINA
- WITH TAP HOLE
- WITH OVERFLOW
- EN 35; UNE - EN 35; NF - EN 35; NF D 11 - 107
- WARRANTY: 2 YEARS
- WEIGHT: 17,5 KG

PART:

- DESCRIPTION: SIMPLE BIDET
- SERIES: LOFT
- VERSION: MONOBLOCK
- REF: S102063182...01

SKETCH WITH DIMENSIONS AND CONNECTIONS:



INCLUDED COMPONENTS:

- BIDET FIXING KIT Ref: A822503120

RELATED PRODUCTS:

The products presented follow technical specifications Sanitana SA. The dimensions are approximate. For installation as only to be considered the dimensions of the part to be removed applied. We reserve the right to make technical changes to improve the functionality of our products without notice.